

SALAMANDER[®]
myWindow

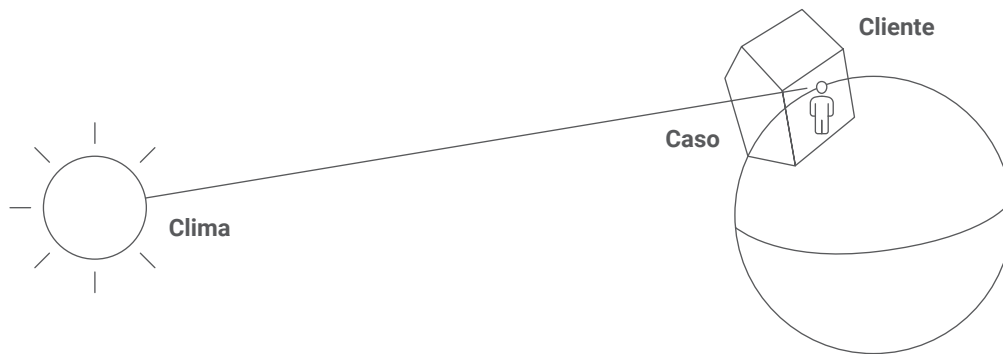
proEvolution

Aúna lo mejor de su clase



La estrategia myWindow:

¿Cómo se convierte una ventana en myWindow?



Cada edificio es un sistema único debido a su geoposición, orientación, año de construcción y estilo arquitectónico. Esto también requiere ventanas únicas. Con myWindow, Salamander te ayuda como propietario de una vivienda a encontrar la ventana perfecta.

El principio explicativo C3 gira en torno a este concepto:

Climate (Clima) – describe el potencial del lugar (luz, energía, aislamiento).

Case (Caso) – el tipo de edificio es el modelo para aprovechar el potencial.

Customer (Cliente) – las preferencias individuales determinan el diseño y la configuración específica.

En la myWindow_app puedes analizar tu proyecto en las dimensiones C3. Te ayudamos con análisis basados en hechos y en los cálculos del Passive House Institute, para encontrar la solución óptima y configurarla según tus necesidades.

Excelentes valores de aislamiento y un amplio espectro estático permiten la adaptación a una gran variedad de ubicaciones y, con ello, a diferentes requisitos climáticos. El diseño equilibrado y flexible permite un uso amplio, adecuado para muchos tipos de edificios. Esta amplia variedad da lugar a una adaptación individual a diversas necesidades.

**Soporte digital de planificación:
en menos de 5 minutos, obtén
una propuesta de la ventana
adecuada**



Nuestros principios para la sostenibilidad



proEvolution, nuestro nuevo producto, es sinónimo de diseño universal de uso flexible. Esto permite un lenguaje de estilo completamente único e individual para todas las aplicaciones, desde la renovación hasta la reforma y la obra nueva. Como todos nuestros sistemas, proEvolution sigue nuestros principios de sostenibilidad. Nuestro diseño permite la máxima entrada de luz y aporte de energía solar en esta clase.

Con un núcleo interior fabricado con un 100% de material reciclado, maximizamos el uso de material reciclado y, al mismo tiempo, garantizamos que los propios perfiles puedan volver a reciclarse al 100%. Con este sistema de desarrollo completamente nuevo, el uso de materiales se ha reducido significativamente manteniendo la misma estabilidad, para una huella ecológica aún menor.

Además, proEvolution ofrece un aislamiento acústico óptimo reduciendo el ruido exterior a un nivel saludable. El resultado son ventanas técnicamente avanzadas con valores energéticos optimizados y un buen equilibrio medioambiental.

proEvolution – aúna lo mejor de su clase

Lo más destacado

Nuestro versátil sistema de ventanas Salamander proEvolution ofrece a los arquitectos opciones de diseño especialmente flexibles y, por tanto, nuevas perspectivas. La sofisticada tecnología también garantiza una mayor seguridad.

Biónica- ISO-System

Nuestro sistema de aislamiento utiliza una combinación de cámaras de aire y juntas para conseguir unos valores de aislamiento óptimos en ventanas con una profundidad de construcción de hasta 72 mm. El perfil también puede equiparse con evoCore.

EcoTec plus

EcoTec plus significa menos material para los perfiles manteniendo la misma estabilidad. Además, el núcleo interior está fabricado con material 100% reciclado, lo que reduce aún más la huella ecológica.

Flex – lenguaje de diseño flexible

Sus equilibradas propiedades de diseño permiten un lenguaje de diseño flexible para todas las aplicaciones, desde la renovación y la remodelación hasta la nueva construcción. Las ventanas históricas, en particular, pueden reproducirse fácilmente aquí.

Pure White

Con su color integral y su perfecta reflexión de la luz solar, mejora la vida útil de las ventanas. El blanco más blanco del mercado confiere a todas las casas una elegancia atemporal.

Silent System

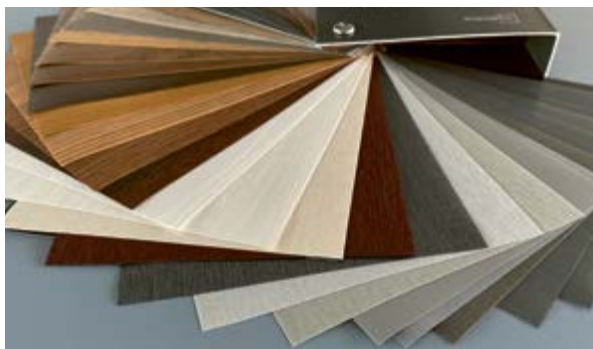
Nuestros sistemas de ventanas están diseñados para un aislamiento acústico óptimo. El ruido exterior puede reducirse eficazmente a un nivel saludable de hasta 46 dB, para que pueda disfrutar de un silencio absoluto en su hogar.

Highlight Design

Una elevada entrada de luz se logra gracias a la combinación de una sección vista reducida de 113 mm entre el marco y la hoja, junto con una alta proporción de vidrio. Esto permite que más luz natural entre en las habitaciones.

Variedad de diseños

Desde el blanco brillante y las decoraciones en madera hasta el metal y diferentes texturas



Colección **Salamander** – Los colores traen emociones a la vivienda, al estilo del salón y a la ventana. Estéticos, funcionales, mates y vivos - la Colección Salamander fineFinish y Colours ofrecen todo para una casa bonita, cualquier requisito de diseño, estilo arquitectónico y ocasión. Todos los colores y decoraciones pueden combinarse de forma personalizada y diferente en interiores y exteriores.

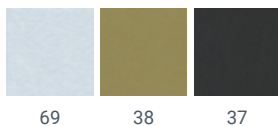
Salamander mattCollection – En combinación con nuestras ventanas y accesorios, todo queda perfectamente armonizado hasta el último detalle. Para lograr una apariencia armoniosa, ofrecemos combinaciones de colores seleccionadas. Un paquete “todo en uno” que cumple todos los deseos, necesidades en la creación creativa de espacios habitables.

Colección estándar Salamander

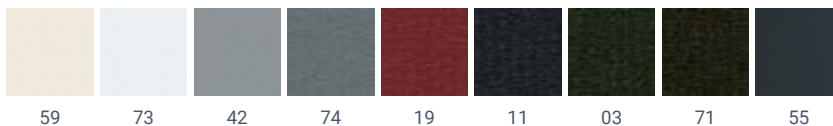
Madera



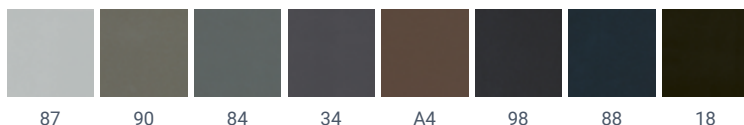
Metal



Textura



Satinado

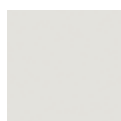


Nueva gama de colores Salamander

matt_cleanCOOL-Collection

Este diseño único se integra de forma armoniosa en distintos estilos arquitectónicos. El aspecto sutil de los acabados Premium extremadamente mates crea una nueva estética para las ventanas, aportando una atmósfera personalizada. Estas superficies no reflejan la luz y ofrecen una experiencia táctil que despierta emociones. Además, los folios **COOL** son de fácil mantenimiento y destacan por su durabilidad, contribuyendo así a una mayor conciencia ambiental.

matt – un acabado exclusivo con un tacto aterciopelado y una superficie duradera y resistente. Los nuevos folios están claramente optimizados, sin reflejos visibles de luz. **clean**: gracias a su superficie de fácil mantenimiento y resistente a la suciedad, los perfiles de ventana se mantienen impecables fácilmente, ¡incluso los restos de suciedad más persistentes son fáciles de eliminar.



mattWhite_cleanCOOL

Pureza en estado puro: blanco, transparente y mate para todos los amantes del diseño
79



mattGrey_cleanCOOL

Gris claro y sofisticado de aspecto moderno y estética elegante
97



mattUmbracleanCOOL

Un moderno marrón oscuro, con un efecto de profundidad y calidez
96



mattBronze_cleanCOOL

Bronce noble para un toque elegante y un reflejo cálido
95



mattAnthracite_cleanCOOL

Antracita aterciopelado, atemporal y armonioso
77

COOLWood -Collection

Quizá como contrapunto a nuestra vida digital, la madera y su aspecto exclusivo son tendencia en múltiples ámbitos, desde el diseño de muebles hasta la arquitectura. Los folios decorativos de alta calidad destacan por su perfecto aspecto y tacto de madera, su acabado mate y una textura sorprendentemente auténtica. Los efectos visuales y la elegancia táctil se unen para crear una apariencia sofisticada que realza el estilo en cualquier hogar.

COOL - gracias al revestimiento especial, el calentamiento es mínimo. En comparación con los folios estándar, el folio premium refleja mucha más radiación UV, especialmente en la cara sur, y el perfil se calienta menos. Esto se traduce en menos tensión, menos dilatación y una vida útil significativamente más larga.



mattAlpine_COOLWood

Moderna decoración en madera clara de aspecto alpino
92



mattMalt_COOLWood

Acogedora decoración de madera con luminosidad y profundidad
91



mattAmber_COOLWood

Aspecto de madera clara y cálida para el más puro estilo escandinavo o rústico
08



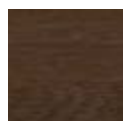
mattHoney_COOLWood

Tono de madera intenso como complemento ideal para un estilo de decoración con colores fuertes
29



mattWalnut_COOLWood

A la última y versátil para todos los estilos de vida, del clásico al moderno
30



mattAmaranth_COOLWood

Un acabado como una impresionante declaración de diseño, moderna y a la vez atemporal
32

Resumen de los valores más importantes

Sistemas de juntas		Doble junta Junta Central
Aislamiento térmico	Valor U_f MD hasta Valor U_f AD hasta Valor U_w MD hasta Valor U_w AD hasta Valor U_w MD hasta	1,1 1,2 0,83 0,86 0,8
Reducción del ruido hasta		46 dB
Resistencia antirrobo hasta		RC 2
Factores medioambientales	Resistencia a la lluvia torrencial Resistencia al viento Permeabilidad al aire	9A C5/B5 Clase 4
Acristalamiento hasta		48 mm
Dimensiones	Profundidad de instalación Sección vista mín. Sección vista mín. de la hoja Sección vista mín. del marco Dimensiones máx. de la hoja para altura máx Dimensiones máx. de la hoja para anchura máx.	72 mm 113 mm 43 mm 70 mm 1000 x 2500 mm 1500 x 1500 mm
Superficie	el blanco más blanco	pureWhite
Tipos de apertura		Acristalamiento fijo Ventana oscilante Ventana practicable Ventana oscilobatiente Puerta lateral Puerta PSK
Tamaños máximos	Altura máx. de la hoja de la puerta balconera Anchura máx. de la hoja de la puerta balconera Altura máx. de la hoja de la puerta Anchura máx. de la hoja de la puerta	1000 x 2500 mm 1500 x 1500 mm 2200 mm 1000 mm

Ancho de acristalamiento de 48 mm en proEvolution

El sistema proEvolution combina los mejores valores de aislamiento con secciones vistas estrechas en una profundidad de instalación de solo 72 mm. El reto aquí consiste en permitir un triple acristalamiento. Para un ancho de acristalamiento de 48 mm, se requiere una forma de hoja modificada:

Una línea curva en el perfil (Línea-f) proporciona el espacio adicional necesario y, al mismo tiempo, ofrece una estética refinada. Con la Línea-f, Salamander recurre a un lenguaje de diseño ya probado y popular.

Tecnología de sistemas

El coeficiente de transmisión térmica U:

Cuanto más bajo sea el valor U, menor será la pérdida de calor en invierno y la transmitancia de calor en verano. El valor U_f (de marco) es el valor de aislamiento de la combinación marco/hoja, U_w (de la ventana) el de toda la estructura, incluido el acristalamiento.

Sujeto a cambios, errores, errores de imprenta y de composición tipográfica.

* para $U_g = 0,5 \text{ W}/(\text{m}^2\text{k})$ con junta de borde $\psi = 0,03 \text{ W}/(\text{m}^2\text{k})$ y elemento de ventana de 1230 x 1480 mm con evoCore en el marco, acero al carbono de 1,5 mm en la hoja y acristalamiento máximo

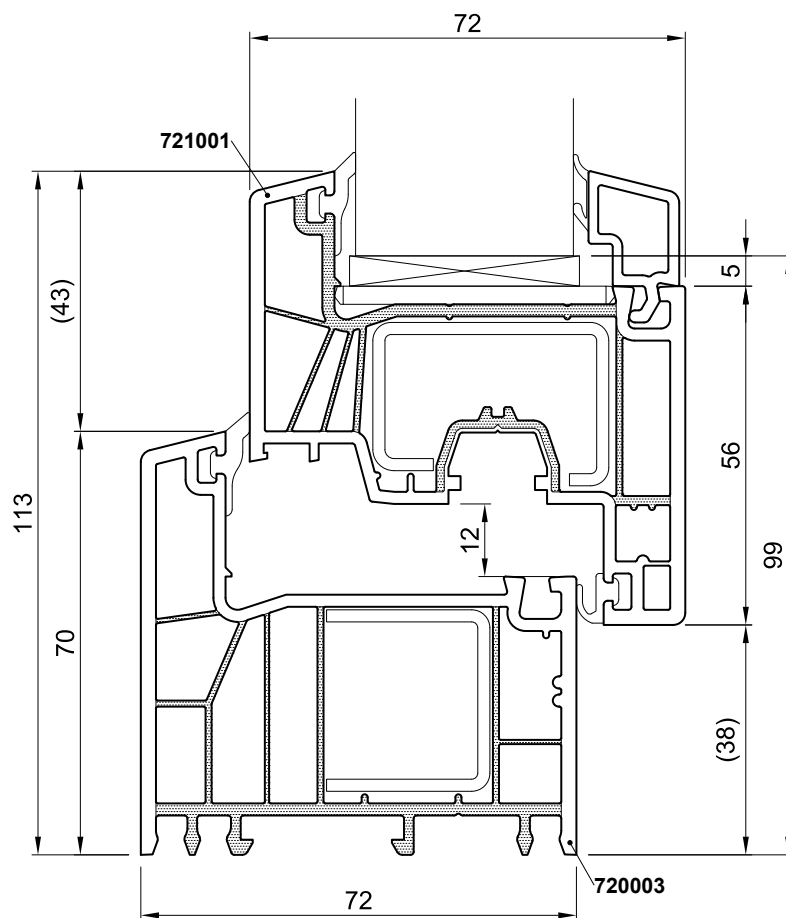
Aislamiento térmico optimizado, protección antirrobo superior y extraordinaria resistencia a la intrusión

Un sistema con las mejores propiedades del producto es el resultado de nuestro marcado enfoque hacia la innovación.

Esto se logra gracias a la suma de detalles innovadores en la concepción del producto.



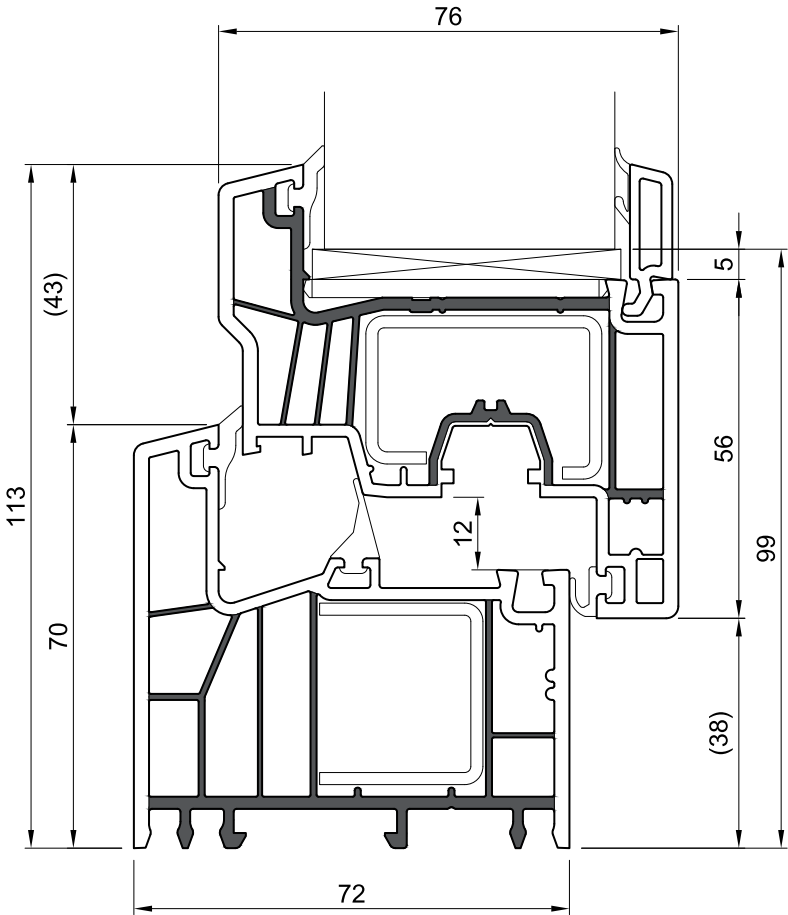
Ejemplos de aplicación



Doble junta

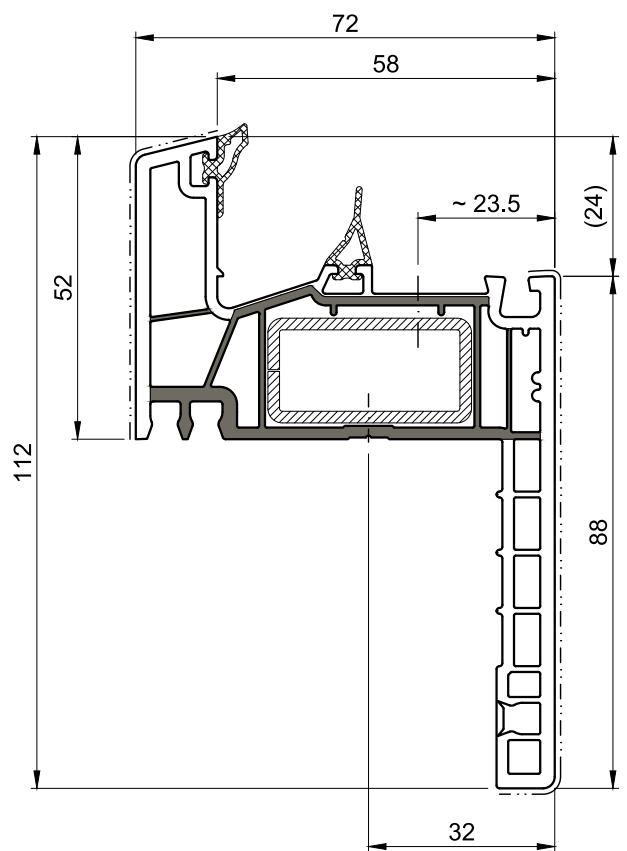
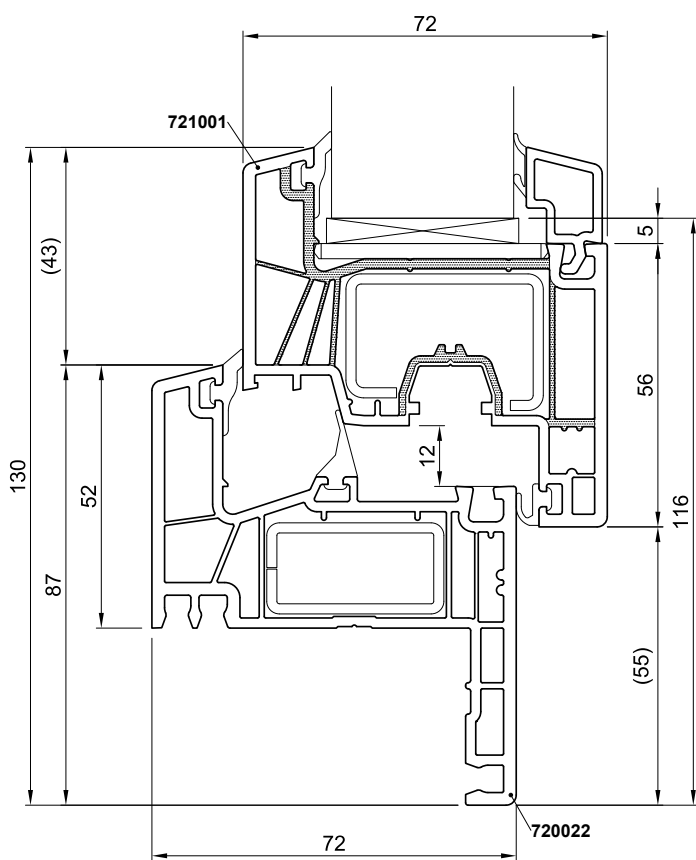
Esta variante de doble junta garantiza un sellado eficaz entre la hoja y el marco de la ventana para minimizar la pérdida de calor y mejorar la protección contra las corrientes de aire y la humedad.

Ejemplos de aplicación



Junta central

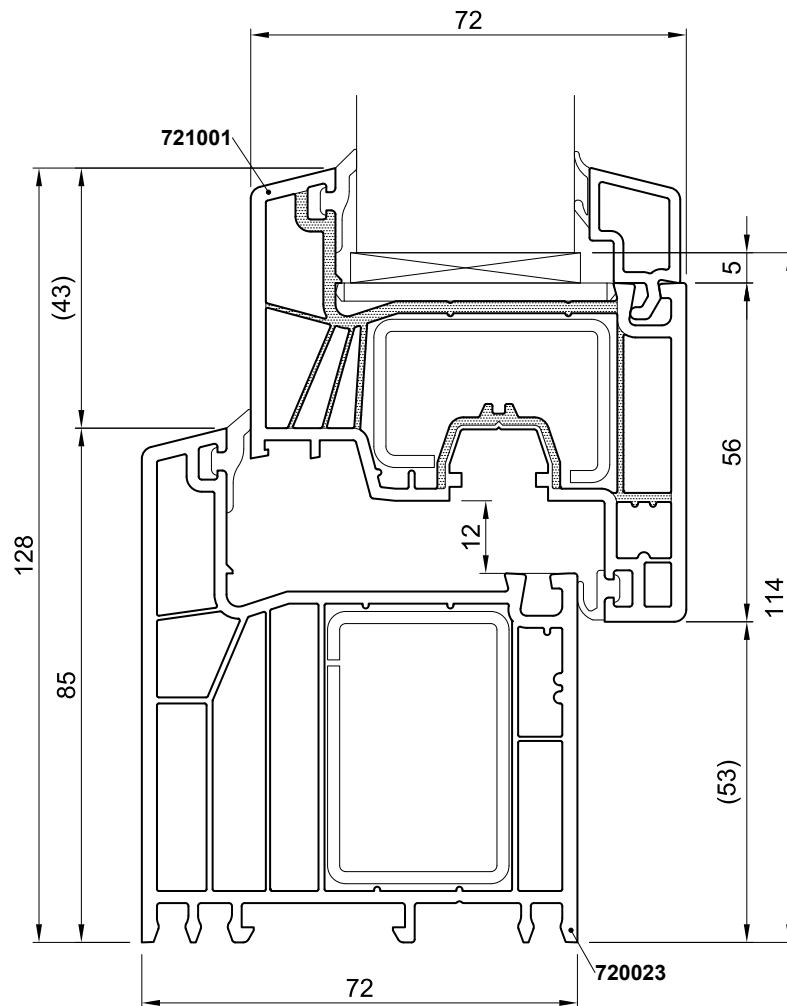
La variante de junta central proporciona aislamiento adicional y mejora el valor U de las ventanas al separar la hoja de la ventana y el marco, formando así una barrera eficaz contra la transmitancia de calor.



Marco de renovación

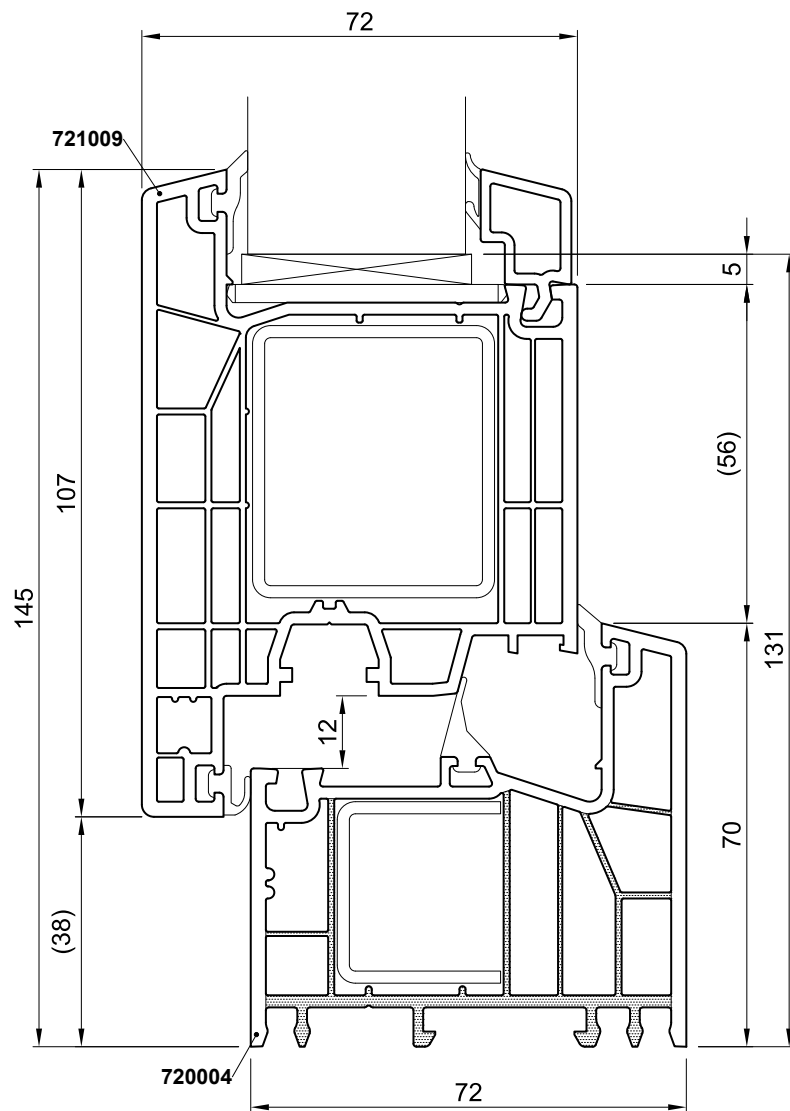
El marco de renovación permite instalar rápida y fácilmente ventanas nuevas men huecos existentes sin necesidad de realizar grandes obras de reforma. Ofrece una solución eficaz para modernizar los espacios habitables.

Ejemplos de aplicación



Marco más alto

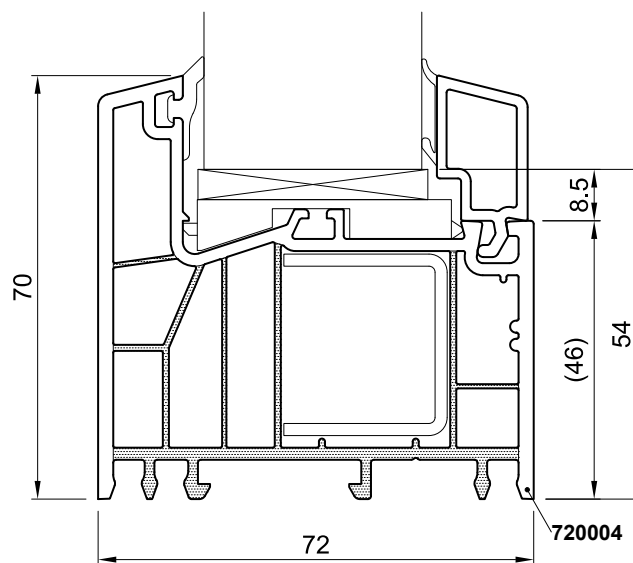
Un marco más alto para puertas balconeras ofrece una apertura generosa y una mayor altura, permitiendo una transición fluida entre el interior y el exterior. Facilita la instalación de superficies acristaladas hasta el suelo, optimizando la entrada de luz y ofreciendo una vista impresionante hacia el exterior.



Puerta balconera

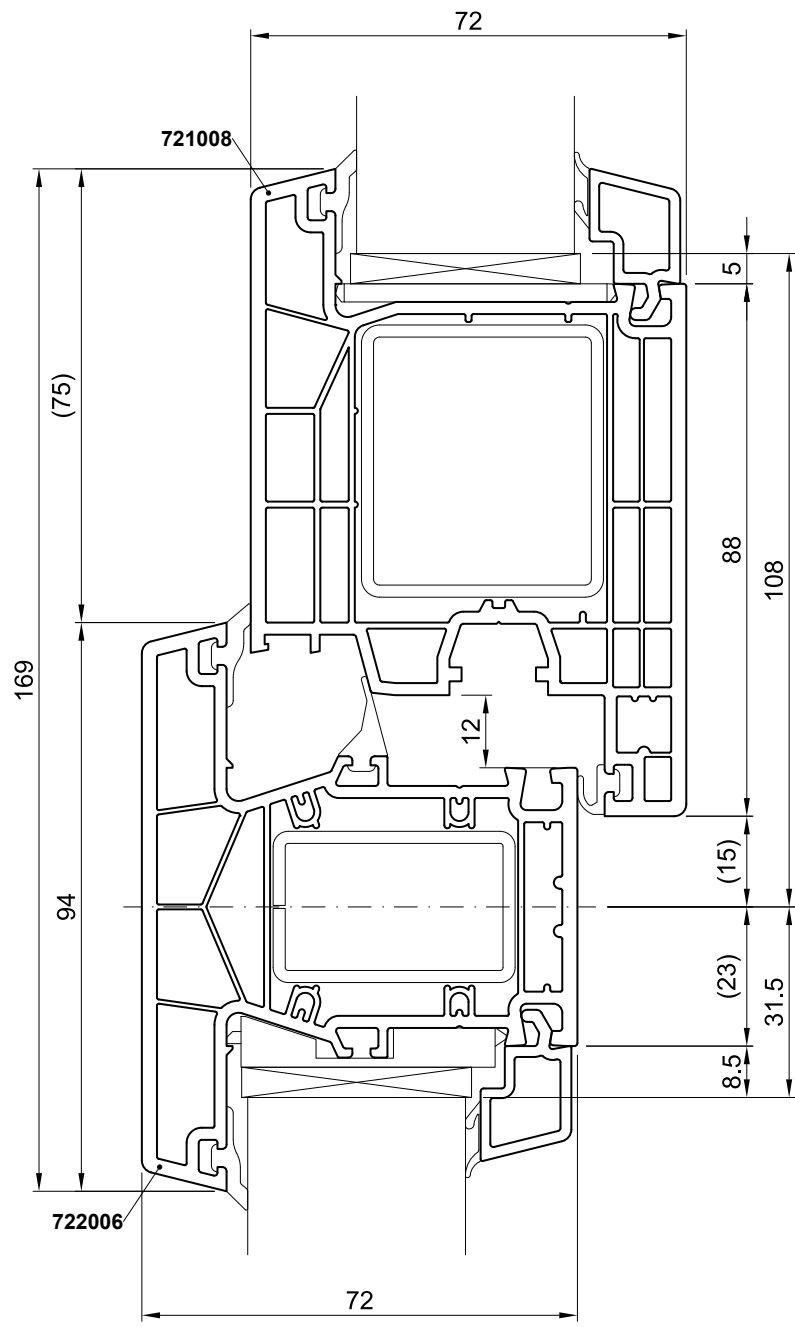
La puerta de patio es una solución versátil para crear un acceso al patio o al jardín. Combina una construcción robusta, eficiencia energética y seguridad con un diseño elegante y permite un uso cómodo y un buen aislamiento.

Ejemplos de aplicación



Acrilamiento fijo

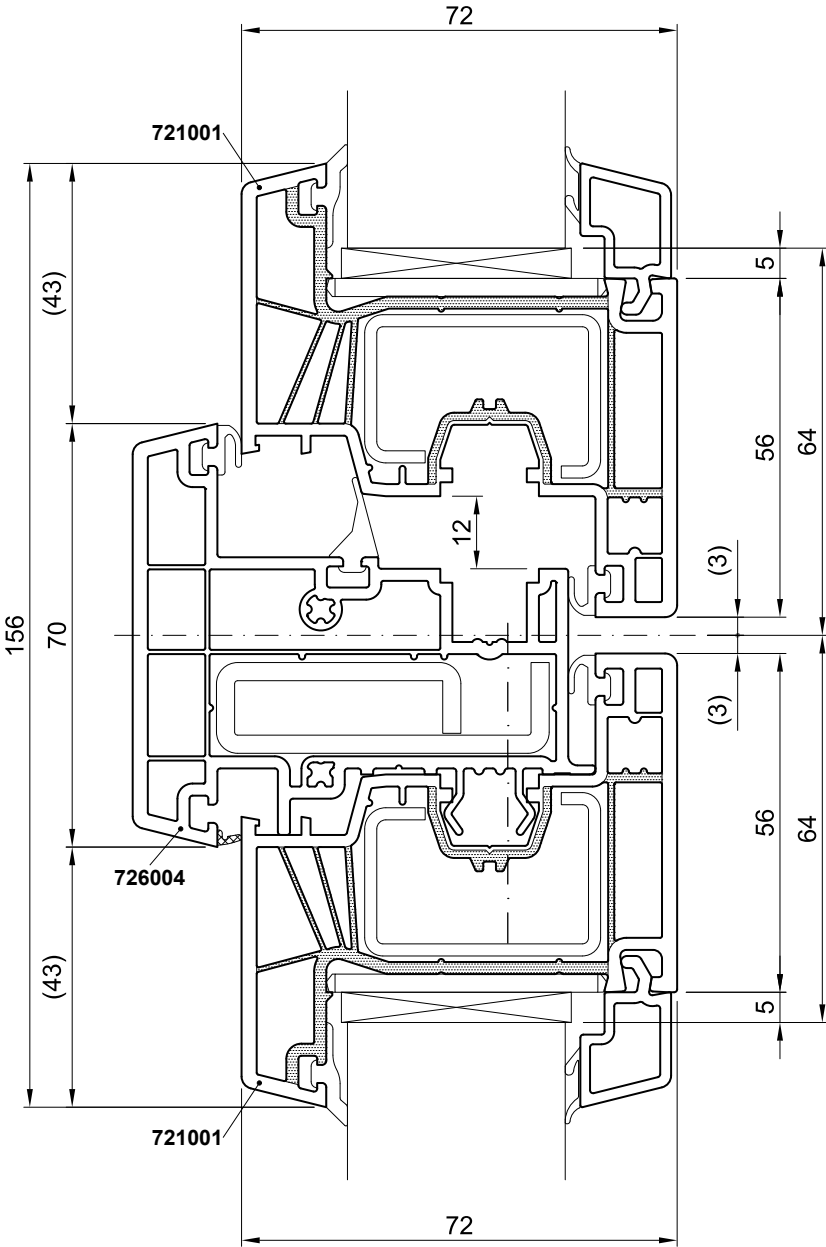
El acrilamiento fijo en ventanas ofrece una solución de acrilamiento permanente y sin apertura. Es ideal para zonas donde no se necesita ventilación y ofrece un aislamiento térmico y acústico óptimos.



Travesaño + parte fija

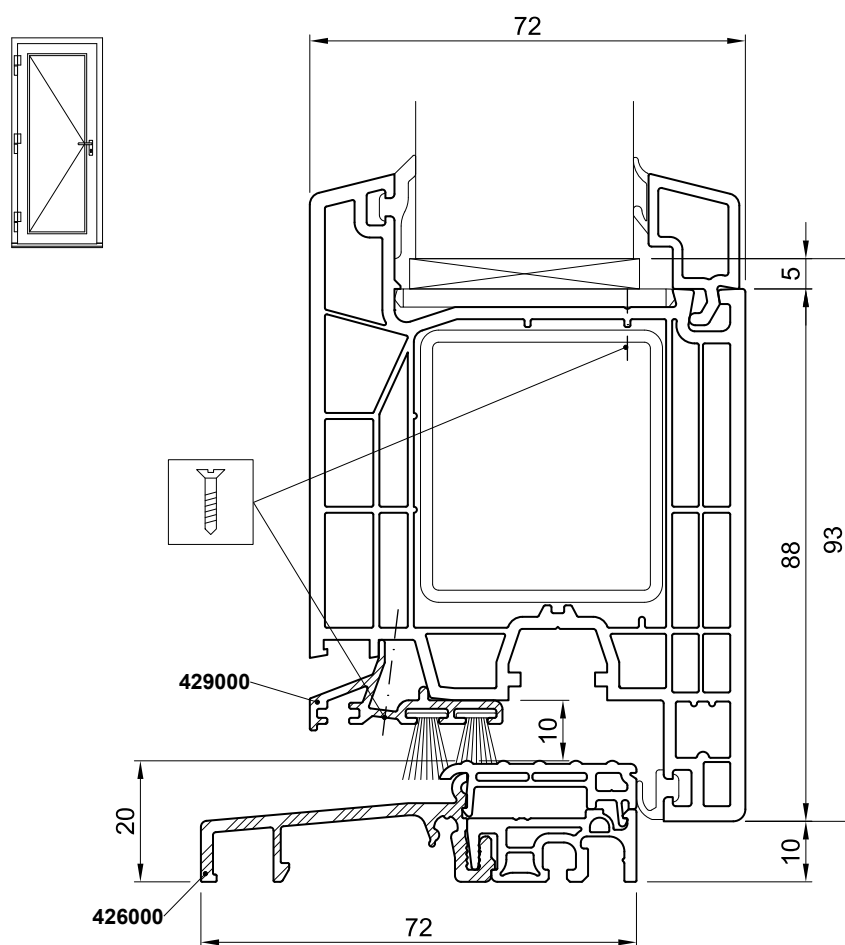
La combinación de un travesaño con una parte fija permite la instalación de grandes estructuras de ventanas con múltiples hojas, proporcionando mayor estabilidad y soporte. Esta solución es ideal para espacios con amplias vistas y garantiza una funcionalidad óptima

Ejemplos de aplicación



Batiente

El batiente es la parte móvil de una puerta balconera y permite abrirla y cerrarla con facilidad y comodidad. De construcción robusta y diseño moderno, ofrece un sellado efectivo y una mayor seguridad en las ventanas.



Solera

La solera enrasada ofrece un sellado eficaz contra el viento y las inclemencias del tiempo, creando una transición fluida entre la puerta y el suelo. Garantiza una protección óptima contra la humedad y proporciona un diseño limpio y estético para puertas principales y secundarias.



Tenemos la ventana perfecta que cumple con sus exigencias.

Gracias a décadas de experiencia en el desarrollo de perfiles y la extrusión de PVC. Duraderas, personalizables y sostenibles desde el principio: seguimos innovando en nuestros sistemas continuamente para ofrecerle hoy la ventana perfecta del futuro.

Salamander Industrie-Produkte GmbH

Jakob-Sigle-Straße 58
86842 Türkheim
Alemania

salamander-windows.com

DESCRUBRA



2024-05

