



PRAGA B1P

CARACTERÍSTICAS

- Mampara para bañera.
- Una puerta practicable (indicar mano).
- Apertura hacia el exterior.
- Bisagras elevables de latón cromado.
- Juntas verticales de estanqueidad magnéticas insertadas en finos perfiles de aluminio cromado.
- Barrera de aluminio para suelo.
- Tirador interior y exterior (opcionalmente sin tirador).
- Anclaje directo a pared, sin compensación.

CRISTALES

- Cristal templado de 8 mm.
- Estándar transparente.
- Otros acabados ver Pág. 56.
- Forma estándar en foto página anterior.
- Opción de canto redondo o recto.
- Opcionalmente con tratamiento EVER CLEAN antical.

DIMENSIONES

ANCHO:

- Mínimo aconsejado: 600 mm.
- Máximo: 1.000 mm.
- Se fabrican siempre a medida.

ALTO:

- Estándar: 1.550 mm.
- Otras alturas consultar.



Opción canto redondo.



Opción canto recto.



Bisagra con giro de 90°.



Detalle del tirador.

FIG. A

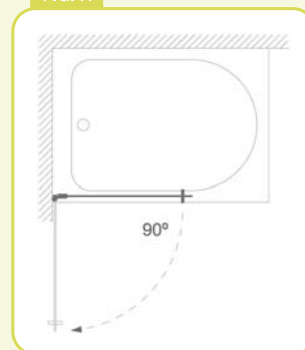


FIG. B

