

# MURANO B1P

## CARACTERÍSTICAS

- Mampara para bañera.
- Una puerta practicable auto-centrable (indicar mano).
- Apertura interior y exterior.
- Juntas de estanqueidad de pvc.
- Barrera de aluminio para suelo.
- Perfil de compensación.
- Tirador interior y exterior (opcionalmente sin tirador).

## CRISTALES

- Cristal templado de 6 mm.
- Estándar transparente.
- Otros acabados ver pág. 122.
- Forma estándar en foto pág. anterior.
- Opción de canto redondo o recto.
- Opcionalmente con tratamiento EVER CLEAN antical.

## ACABADOS

- Lacado Blanco.
- Cromado.

## DIMENSIONES

### ANCHO:

- Mínimo aconsejado: 600 mm.
- Máximo: 1.000 mm.
- Se fabrican siempre a medida.

### ALTO:

- Estándar: 1.550 mm. (cristal: 1.520 mm).
- Otras alturas consultar.

FIG. A

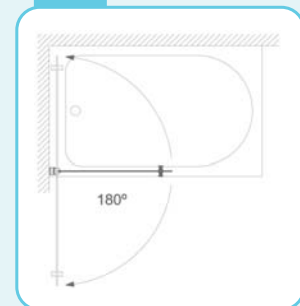
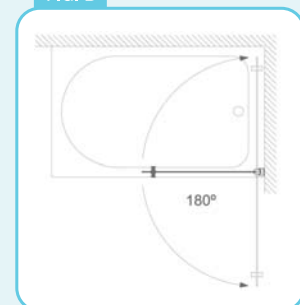


FIG. B



Opción canto redondo.



Opción canto recto.



Hoja con giro de 180°.



Detalle del perfil inferior.