



ATLANTA B1P + 2F

CARACTERÍSTICAS

- Mampara para bañera.
- Frontal de una puerta corredera + dos fijos.
- Apertura de la puerta a derecha o a la izquierda (indicar mano).
- Accesorios de acero inoxidable.
- Juntas de estanqueidad de PVC.
- Barrera de aluminio para suelo.
- Tirador interior y exterior.
- Fijos anclados a pared mediante U de acero inoxidable.

CRISTALES

- Cristal templado de 8 mm.
- Estándar transparente.
- Otros cristales ver Pág. 26.
- Opcionalmente con tratamiento EVER CLEAN antical.

DIMENSIONES

ANCHO:

- Mínimo aconsejado: 1.400 mm.
- Máximo: 2.400 mm.
- Se fabrican siempre a medida.

ALTO:

- Estándar: 1.550 mm.
- Otras alturas consultar.



Detalle del soporte de la puerta.



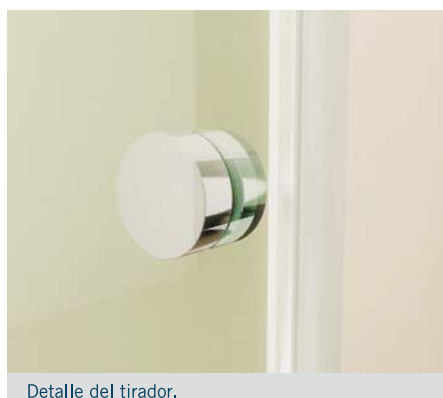
Detalle del soporte del fijo.



Detalle del soporte del tubo a la pared.



Detalle del cruce de las hojas.



Detalle del tirador.

FIG. A

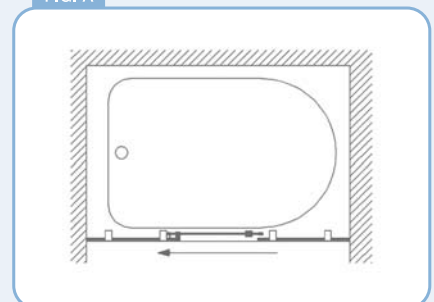


FIG. B

